

## 愛迪亞產品機型與規格

Models and specifications

主機規格 各機型共用			
最大負載	50公斤	馬達	DC直流馬達
工作電壓	110/220V選配	照明	10W LED球泡燈
鋼索	2 mm	耗電	最大100W(不含燈)
遙控器電池	4號 2顆	遙控器	RF
顏色	黑銀雙色/亮光粉白色	產地	台灣
總重	20KG	曬衣桿重	2KG

開合型 單位公分						
機型	曬衣桿	升降高度	懸臂長度	陽台限制		曬衣桿寬度
				長度	寬度	
小型機	110-160	100	50	120	>50	40/50
標準機	162-280	150	75	170	>50	40/50
挑高機	162-280	200	100	210	>50	40/50

懸臂型 單位公分						
機型	曬衣桿	升降高度	懸臂長度	陽台限制		曬衣桿寬度
				長度	寬度	
小型機	110-160	90	120	210	>50	40/50
標準機	162-280	110	150	240	>50	40/50

### 允辰機電有限公司

桃園市八德區東勇街400巷120-10號  
Tel 03-218-3790  
Web www.aledia.com.tw



官方網站



影片介紹



# 曬衣有路

## 愛迪亞電動曬衣架

陽台空間的  
解放者

Expand your balcony space

## Electric Drying Racks

極獨特的設計  
高穩定的品質

／開闔式曬衣架 全方位機種適合各種陽台  
／懸臂式曬衣架



www.aledia.com.tw



曬衣服，陽台無法通行了嗎？

曬衣有路  
MIT愛迪亞  
電動曬衣架

陽台空間的解放者  
閃耀建案更加出色

## 愛迪亞智慧家電 聰明生活

Smart home appliances and smart life



### 1. 省時 *Save time*

- 升降速度平均約20秒
- 可設定曬衣桿下降高度，免按停



### 2. 省力 *Saving effort*

- 可負載重50公斤衣物
- 長者小孩皆好用



### 3. 省空間 *Space saving*

- 充分利用天花板
- 增加陽台行走空間



### 曬衣服小常識

*Clothing knowledge*

- 脫水程度越高，越容易乾
- 空氣保持流通：室內室外空氣要流通
- 相對濕度要低：越低越容易曬乾
- 乾燥時間要短：細菌孳生越少
- 衣服間距適當：適度距離容易通風
- 冬天雨季濕冷：先曬2至3天，未乾再烘





業界  
品質最高、  
設計最好

電動曬衣架新時代的開創者

## MIT 愛迪亞最優規格與最佳設計

Best specification and best design



**結構專利** *Structural patents*

雙開合結構，平衡不對稱負載，結構穩固



**不鏽鋼材** *Stainless steel*

管材使用304不鏽鋼，美觀、耐用、好擦拭



**高度設定** *Height setting*

配合個人身高，預先設定下降高度，免碰頭



**自動開燈** *Automatically turn on the lights*

開啟電源時，自動偵測亮度開關燈



**最佳曬衣桿** *The best drying bar*

市售最長衣桿280cm，電鍍防風勾，間距彈性



**最佳耐重** *Best resistance to heavy*

市售機種載重最重50公斤，自動偵測過重



**機種齊全** *Complete models*

有標準機、小型機、挑高機、懸臂機適合各種陽台



機型1

### 愛迪亞開合式電動曬衣架

標準機、小型機、挑高機滿足各式陽台。



機型2

### 愛迪亞懸臂式電動曬衣架

懸臂機閃避油煙關與橫樑等特殊環境。





## 愛迪亞主機各項功能與規格

Features and Specifications



貓眼保護套防磨更安全



維護簡易好方便



曬衣輕鬆又省時

### 主機



### 設計

感應：夜間開啟電源，感應自動開燈  
擴充：可外接電燈或風扇，可定時控制  
遙控：使用RF，不怕衣物遮蔽  
產地：台灣設計製造

### 規格

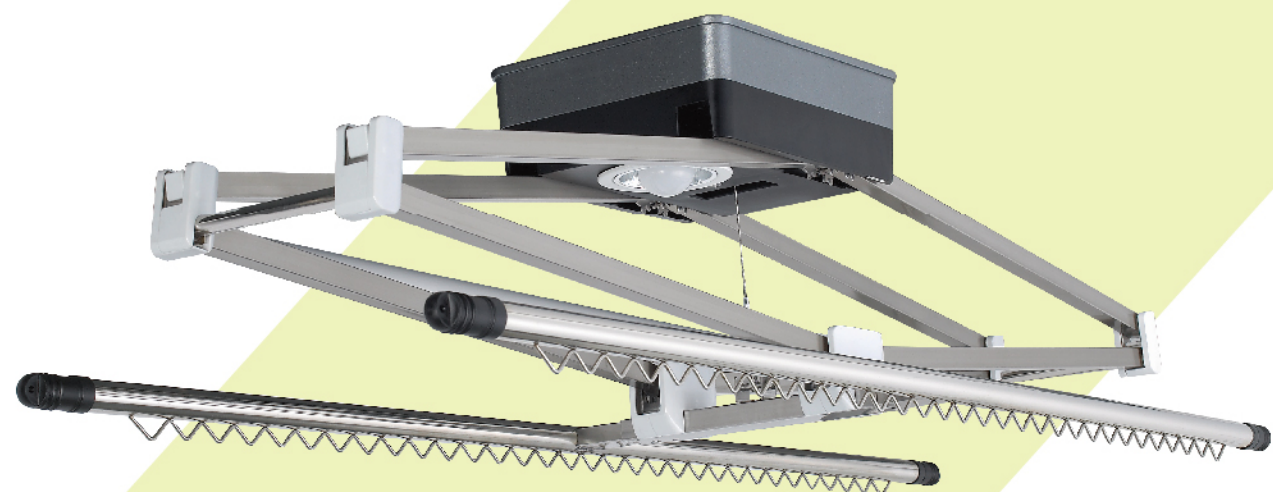
載重：50公斤  
環保：環保DC省電馬達與10W LED燈泡  
安全：過電流3秒自動停止  
鋼索：2mm鋼索，加裝鋼索貓眼護環

### 維修

保固：全機2年，馬達5年  
(曬衣桿、電池、燈泡除外)  
設定：可以預設曬衣桿最低位置  
校正：提供鋼索位置自動校正功能  
配對：新遙控器配對功能，可自行配置新遙控器

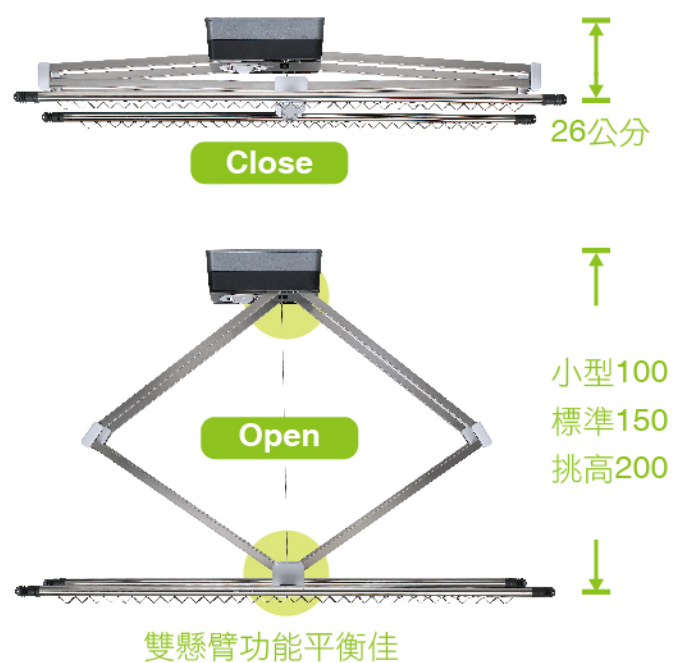


## 愛迪亞開合式曬衣架



### 特色

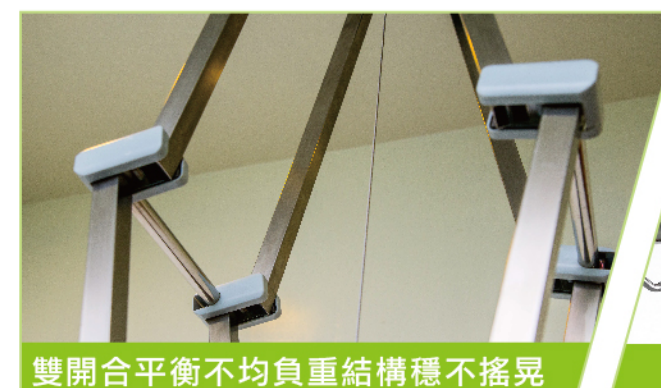
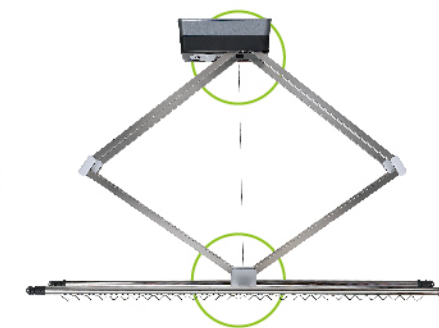
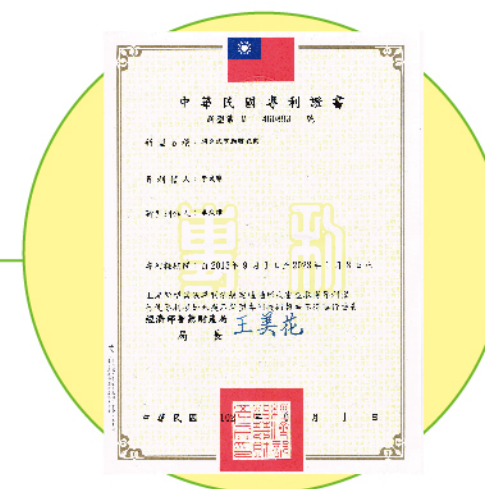
1. 雙懸臂平衡佳
2. 主機小好安裝
3. 空間利用率最大
4. 結構簡易穩定
5. 全不鏽鋼



### 功能



### 對開齒輪 結構專利



雙開合平衡不均負重結構穩不搖晃



技術領先，電鍍防風勾



三桿式曬被單，彈性使用



貓眼保護鋼索



曬衣桿可伸縮好使用



容易調整衣服間距 電鍍防風勾堅固好清理



# 愛迪亞開合式全方位機種-適合各種環境安裝

## 安裝實例



RC(標準)安裝



鋁隔板安裝



採光罩安裝



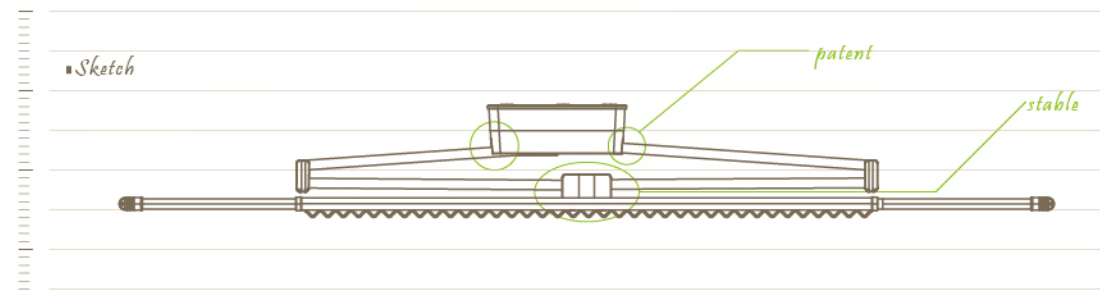
C型鋼安裝(適用於鐵皮屋)



牙條安裝



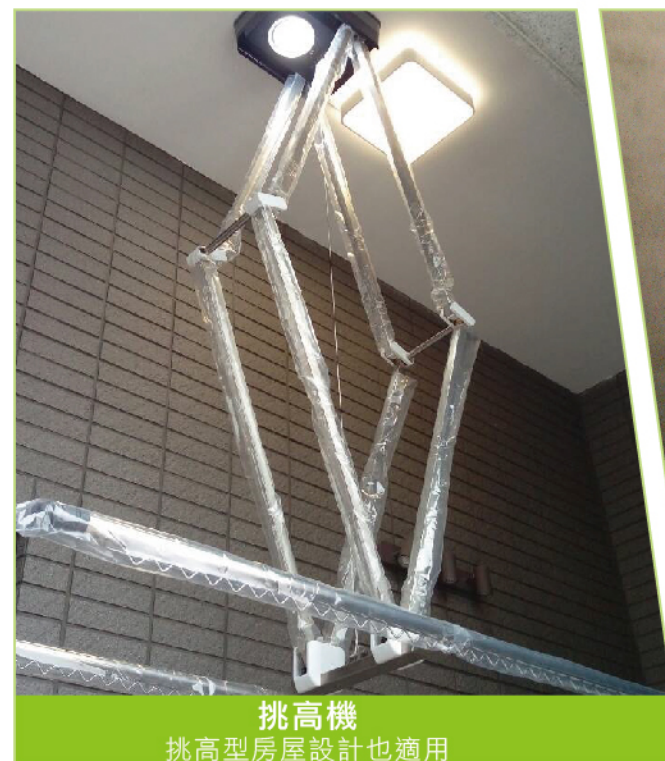
嵌入安裝



三桿式  
適用於較窄小陽台



利用樑下空間



挑高機  
挑高型房屋設計也適用



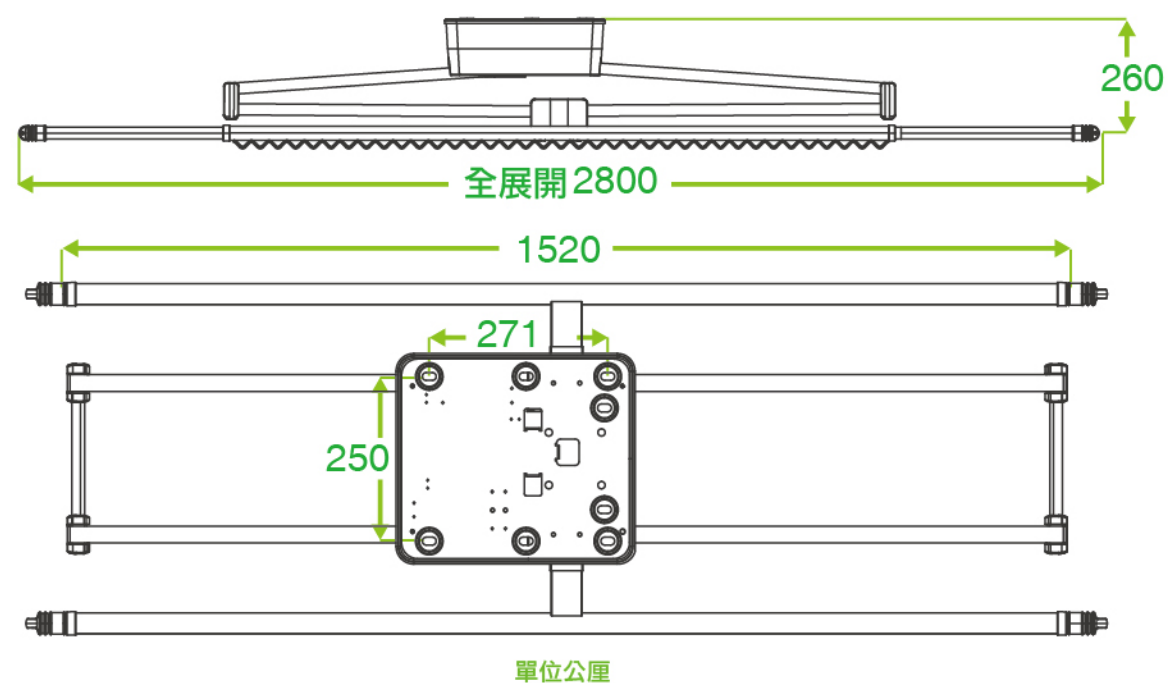
以木板定位牙條  
依房子需求可採用



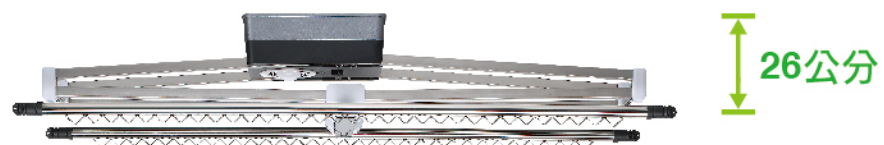
## 愛迪亞開合式曬衣架安裝規劃

Installation planning

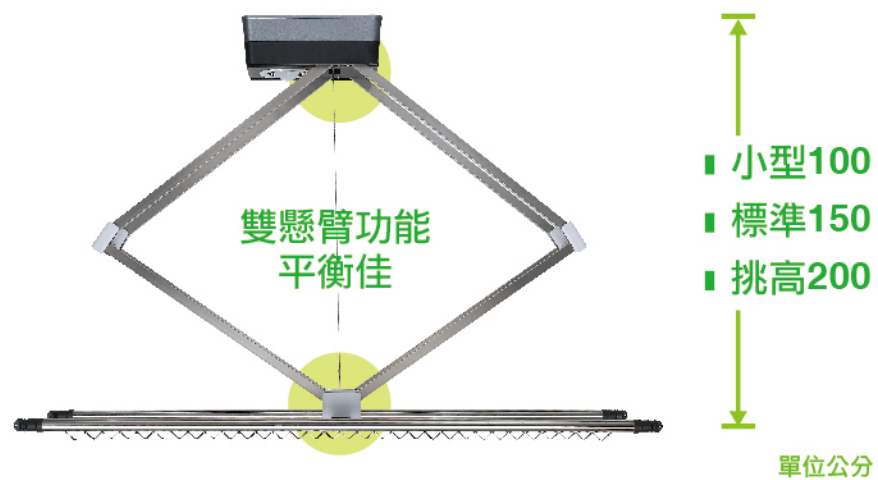
### 尺寸



### Close

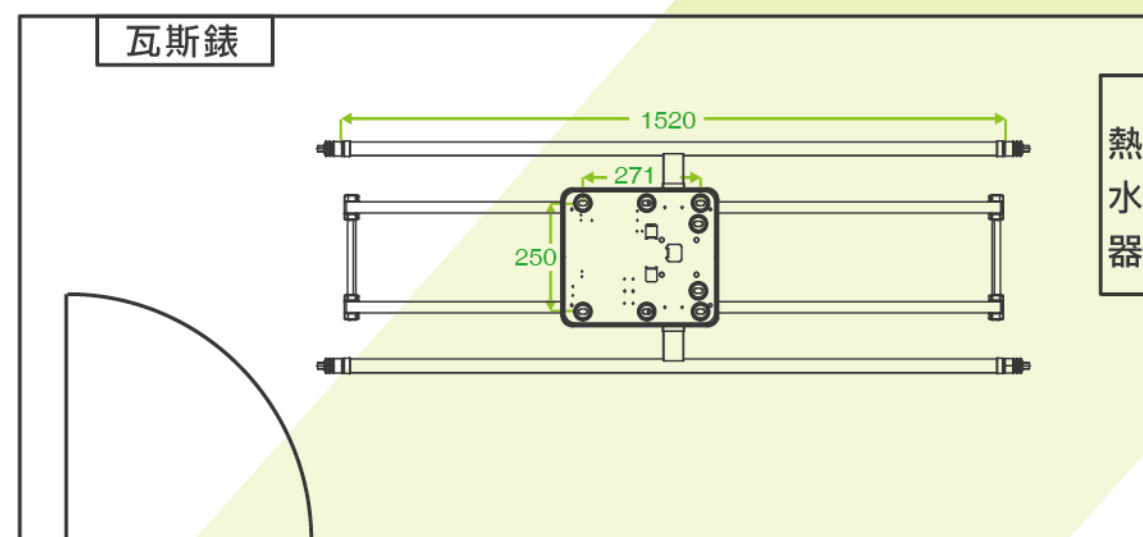


### Open



### 空間規劃

平面空間扣除門、熱水器、瓦斯錶等障礙物，再取平面的中心點，同時為電源孔也是開合的中心點，電燈一般都朝向門口。



### 管線

水電管盡量走平行四周牆面，水電管離主機中心點四周距離30cm以上，膨脹螺絲深度4.5cm。

### 鋁隔板

使用牙條懸吊安裝，先於主機位置安裝牙條，再使用木板固定，方便鋁板定位開孔，另外再用第二片木板固定於鋁板，以定位與主機防晃。



### 採光罩

必須考慮能載重100公斤之結構，或另外於牆邊使用固定支架，主機再固定在支架下方。





## 愛迪亞懸臂式曬衣架 搶救低陽台



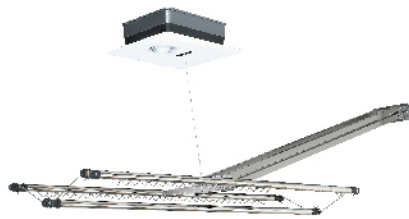
正面



仰視



側面



### 特色

1. 擺動式升降
2. 雙懸臂結構，對抗不平衡負載
3. 可嵌入、可平貼安裝
4. 隱藏式安裝提升衣架高度
5. 機構容易避開油煙管或樑柱，不影響安裝

輕鬆安裝低陽台  
曬衣省時好方便!



### 功能



全機保固 自動感應光線 安全斷電 貓眼保護 載重50公斤 台灣製造 LED和DC馬達 個人化設定 RF控制 機型配對 高度校正 擴充功能





## 特殊場地安裝 - 好安裝

### 1. 陽台寬度80cm以下

使用3桿式安裝，衣服掛在有防風勾的曬衣桿，其餘毛巾等小件掛在兩側

### 2. 陽台太高

可以使用挑高機型，升降高度為200cm，一般使用可以安裝380cm挑高陽台

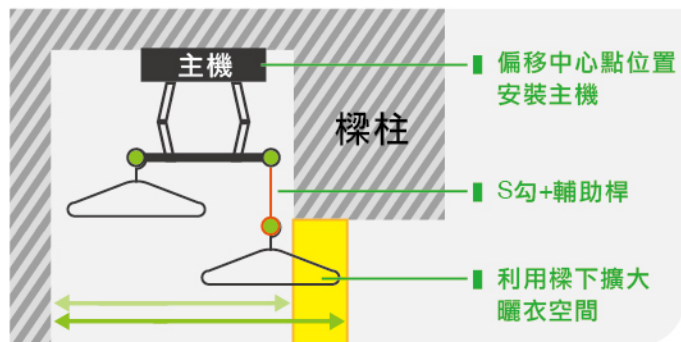


陽台太窄

陽台太高

### 3. 陽台有樑

可以利用S勾，將曬衣桿靠樑安裝，並懸吊一支有防風勾曬衣桿，靠近樑下，衣架可以半邊至於樑下吊掛衣物



### 4. 陽台中間有排煙管或樑

可以使用懸臂式機構，主機可以安裝在障礙物前後，曬衣桿直接至於障礙物正下方，可以有效增加高度



### 5. 陽台太低

可以使用嵌入式安裝，安裝開合型曬衣架天花板離曬衣桿為15cm，安裝懸臂型曬衣架天花板為10cm

### 6. 陽台太小

可以使用小型機，長度為110cm，全展開為160cm

### 7. 提供客戶整批指定尺寸

曬衣桿與懸臂長度可以接受訂製，但是要整批數量

## 安裝模擬 - 好放心

<http://www.aledia.com.tw/html5>  
進入安裝模擬系統



輸入設定資料後，按下重新繪圖，就可以使用遙控器進行模擬操作：

### 1. 場地環境

可輸入陽台長、寬、高，鋁隔板高度，門的轉動，熱水器、瓦斯表等障礙物。

### 2. 曬衣架尺寸

提供開合式三種機型的模擬，同時可以將曬衣桿拉開，並可預設下降高度。

### 3. 安裝中心位置

環境配置好之後就容易決定安裝的位置，確認位置是否適當，並可輸入身高模擬舉手掛衣的高度。

愛迪亞 安裝模擬系統

開合式電動曬衣架安裝模擬

使用說明：

- 資料有變更要按重新繪圖。
- 用滑鼠點選遙控器即可操作曬衣架。

★場地環境★

- \*陽台長度: 400 寬度: 120 高度(含天花板深度): 320
- \*天花板類型: 天花板深度: 50 (RC為0)
- 門類型: 內開 門樞位置 X: 0 Y: 0 門寬: 80
- 障礙物: 上限: 0 下限: 0 左限: 0 右限: 30

★曬衣架尺寸★

- \*機型規格: 開合式標準機
- \*懸臂長度: 75 (小型機: 50; 標準機: 75; 挑高機: 100)
- \*曬衣桿長度: 162 (短桿為110-160, 標準桿為162-280)
- 升降高度: 150 (小型機: 100; 標準機: 150; 挑高機: 200由天花板往下計算)

★安裝中心位置★

- \*下圖(仰視圖)左下角為0,0座標  
X軸位置: 200 Y軸位置: 60
- 主機外露內嵌 外置
- 客戶身高: 160

重新繪圖



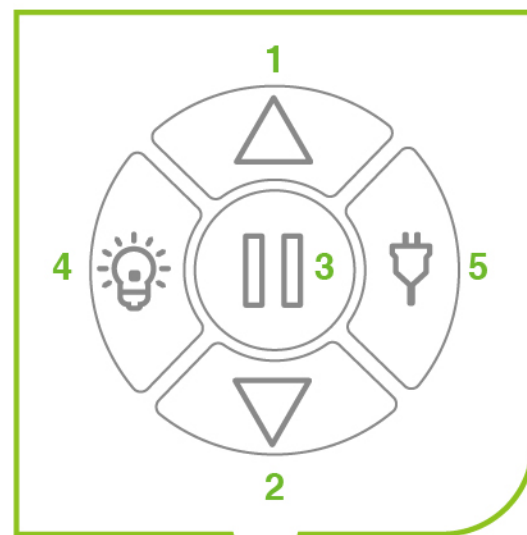
## 遙控器操作

Remote control operation

### 一般操作

使用前請先打開陽台電源開關，主機啟動會發出2次嗶聲，按鍵只要輕按一下，不需要一直按住，各項按鍵功能如下：

1. 上
2. 下
3. 停
4. 電燈
5. 擴充電源(定時功能)



### 夜間操作

本機設計有光感應，當夜間打開陽台電源，主機感應到環境較暗時，會自動打開電燈，相對的白天就不會自動開燈，可以減少遙控器使用，以方便夜間開燈操作與節省電池。



### 愛迪亞主機保養維護

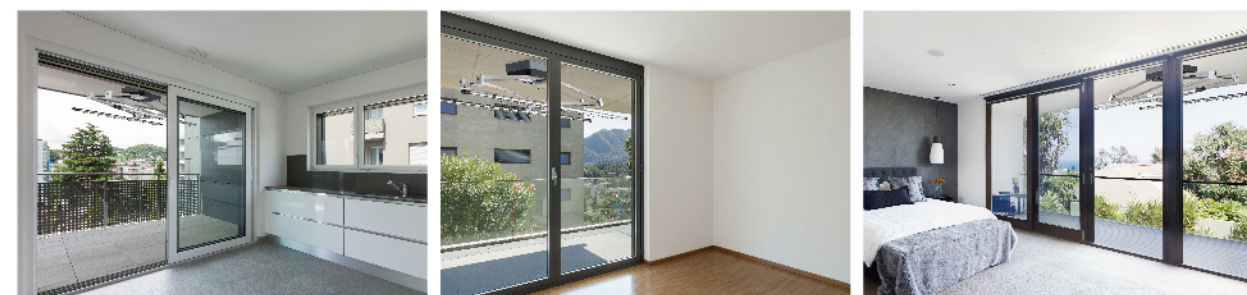
1. 高度偏移時可以按下高度自動校正功能
2. 遙控器故障，可以購買新品自行新配對
3. 升降速度較慢，不需要潤滑

## 各式產品比較表

Product comparison table

愛迪亞  
No.1

各式產品	愛迪亞 電動開合式	電動剪刀式	手動手拉	手動手搖	
耐用度	結構材料	不銹鋼耐腐蝕，有彈性、不變形、好清理	鋁材容易變形	無	無
	防風能力	雙開合耐風	左右側易擺動	無	無
可靠度	煞車	齒輪煞車	電磁煞車	滾輪	彈簧夾
	鋼索或繩索	線徑2mm 貓眼保護套	線徑1.5mm 轉折多壽命短	卡線或斷裂 品質差異大	安裝失誤 鋼索易斷裂
	安全	過電流保護 3秒動作	馬達過熱保護 4分鐘才動作	無	無
	速度	固定速度，自動停止	固定速度，手動停止	輕則快、重則慢	輕重都很慢
實用度	動力	50Kg	大多為35Kg以下	太重無法拉升	太重無法拉升
	升降高度	磁控，可設定自動停	限制開關，固定高度或碰到人才停	手控	手控
	電燈	自動感光、按遙控器	按遙控器	無	無
	曬衣桿防風勾	32勾，全部電鍍，依衣物大小可調整間距。實心防風勾耐用	鋁管沖孔，約15孔，間距固定	複合管太輕，曬衣桿不易降下。防風勾以螺絲固定、空心勾	鋁管太輕捲線鋼索不穩定。鋁管沖孔(約18孔)間距固定
	他項功能	輸出電源控制可定時	紫外燈、風扇、負離子效果低需要密閉空間	無	無



### 愛迪亞全機保固2年、馬達保固5年、耐用10年

本產品全機保固2年，馬達齒輪保固5年，曬衣桿、燈泡、電池不在保固內，但安裝3個月內，如有損壞皆可更換。